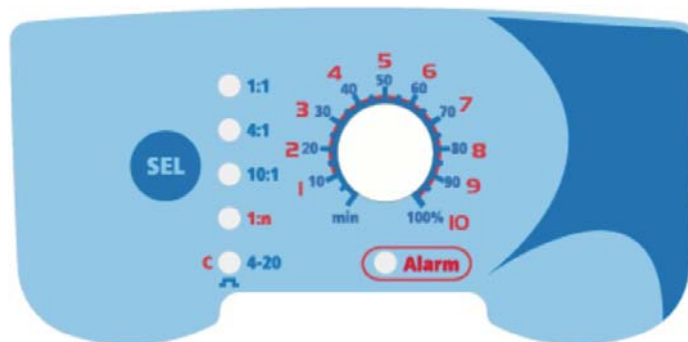


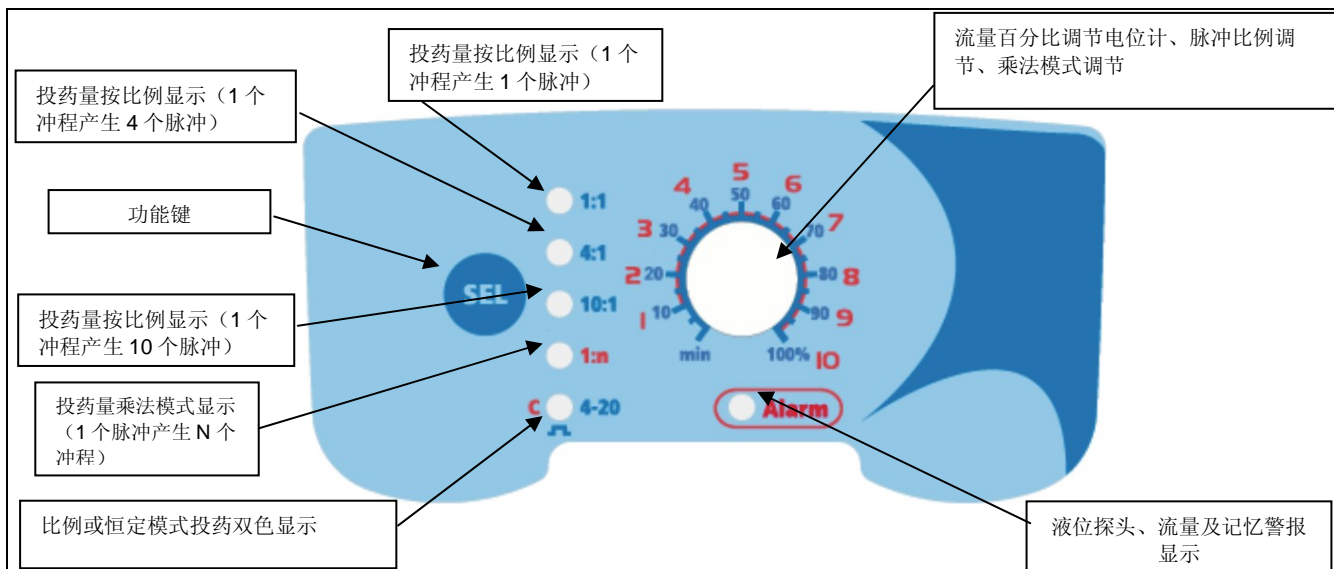


TEKNA EVO

APG 说明书



TEKNA APG 控制面板



通过调节泵前部的速度调节按钮可以实现对流量的调节。

电子连接

	1	警报继电器	
	2		
	3	负极	4-20 mA 信号输入 输入阻抗: 200ohm
	4	正极	
	5		
	6	输入频率信号, 自由接触 (水表脉冲发生器)	
	7		
	8	变光开关	
B	液位控制输入		



警报

显示	起因	中断
固定警报 LED	液位报警结束	补充流体
固定警报 LED	当流量警报激活时，泵没有接收到任何有关至少 6 个连续冲程的流量信号，	按下设定键
闪动警报 LED	存储报警：投药期间，泵接收到一个或多个脉冲信号	按下设定键
固定警报 LED 退出功能模式 LED	系统故障报警（硬件问题）	检查线路板

Tekna APG 是一种带有模拟界面的比例式计量泵。通过设定键可以选择不同的运行模式。通过选择泵的不同变光开关，可以获得更强大的功能。

1:1 模式

选择此模式后，对应的显示灯会变亮。接收到一个外部信号（水表脉冲发送器）后，将旋钮调节到 100% 时，泵就会完成一个冲程，可以通过调节旋钮来减少最大投药比例。

4:1 模式

选择此模式后，对应的显示灯会变亮。接收到 4 个外部信号（水表脉冲发送器）后，将旋钮调节到 100% 时，泵就会完成一个冲程，可以通过调节旋钮来减少最大投药比例。

10:1 模式

选择此模式后，对应的显示灯会变亮。接收到 10 个外部信号（水表脉冲发送器）后，将旋钮调节到 100% 时，泵就会完成一个冲程，可以通过调节旋钮来减少最大投药比例。

1:n 模式 (乘法模式)

选择此模式后，对应的显示灯会变亮。每接收到一个外部脉冲信号（水表脉冲发送器），泵将完成 n 个冲程的投药。接收到第一个信号时，泵将以最大的速度 n 个冲程。随后，泵将按照两个连续脉冲之间的时间间隔，自动分配这 n 个冲程。最大间隔为 1 分钟。此时间间隔结束后，泵将重新开始按照设定的时间以最大速度投药。泵还带有存储报警，在完成 n 个冲程期间，当收到其他外部信号后，就会触发（水表脉冲发送器）。

4-20 模式 (4-20 mA 信号)

选择此模式后，对应的显示灯会变亮。泵根据接收到的居于 4 - 20 mA 电流信号，按比例投药，当电流信号为 0-4 毫安时，泵停止，当电流信号大于 4 小于 20 毫安时，泵的流量按比例增加，当电流信号等于或大于 20 毫安时，泵的流量达到最大值。

C 模式 (恒定模式)

选择此模式后，对应的显示灯会变亮。泵按照手动设定的百分比投药



变光开关

变光开关 1) 锁键功能激活/ 失灵: 打开时, 锁键功能激活, 此模式下, 按下选择键, 不能改变泵的运行模式。按下选择键, 泵将暂停, 释放选择键, 泵继续开始投药。关闭时, 选择键正常运行。

变光开关 2) 泵的警报锁键功能激活/失灵: 打开时, 如发出液位警报, 固定的红色 LED 变亮, 但泵将继续投药。关闭时, 如发出液位警报, 固定的红色 LED 变亮, 泵停止投药。

变光开关 3) 警报信号继电器模式: 打开时, 警报信号继电器关闭, 如警报信号触发, 继电器打开。

变光开关 4) 同步模式功能激活/失灵: 打开时, 同步功能激活, 此时, 泵每收到一个外部信号, 完成一个冲程 (推力冲量计数器), 电位计调节除外。此功能, 只在 1:1, 4:1, 10:1 和 1xn 模式下有效, 激活同步模式功能时, 1:1 和 1xN LED 变亮。

变光开关 5) 流量传感器激活/ 失灵: 打开时, 泵可以接收流量传感器信号。完成 6 个冲程后, 未接收到来自传感器的信号时, 泵即进入警报模式。关闭时, 与传感器的连接中断。



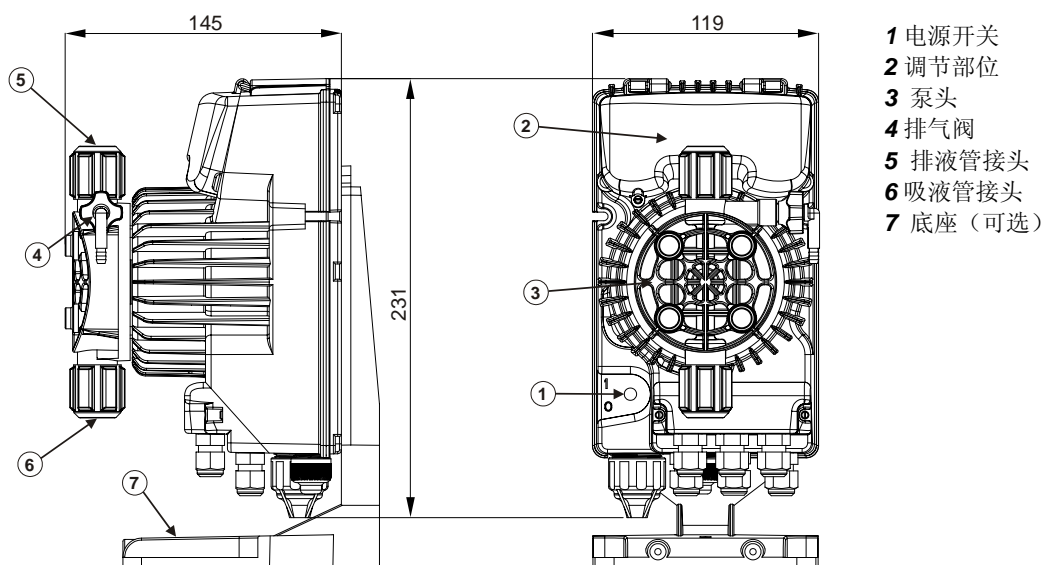
Tekna EVO 系列电磁泵安装及启动指南

您选用的泵为下表所列泵家族中的一员：

PVDF					
型号	压力	流量	立方厘米/ 冲程.	接头 (mm)	冲程/分钟
	bar	升/小时		进/出口	
600	20	2,5	0,35	4 / 6 - 4 / 7	120
	18	3,0	0,41		
603	12	4	0,42	4/6	160
	10	5	0,52		
	8	6	0,63		
	2	8	0,83		
800	12	7	0,36	4/6	320
	10	10	0,52		
	5	15	0,78		
	1	18	0,94		
803	5	20	1,11	8/12	300
	4	25	1,39		
	2	40	2,22		
	1	54	3		

介绍

本计量泵由两大部分组成，控制部分（内有电磁集成模块）和触液部分（与待加流体接触）



触液端部分保证能与常用的大多数化学品兼容，鉴于市场上不同的化学品，我们建议用户 检验所投化学品与触液端材质是否相容，

泵头材质（标准）：

泵体：	PVDF
接头：	PVDF
隔膜：	PTFE
球阀：	CERAMIC

为了确保正确的安装，我们随泵提供了必需的配件，请用户在使用时，确认包装中的下列配件：

底阀，注射阀，透明吸液管，透明排气阀软管，不透明排液管，固定螺栓，壁挂安装支架，液位仪接头和产品使用说明书

注意事项

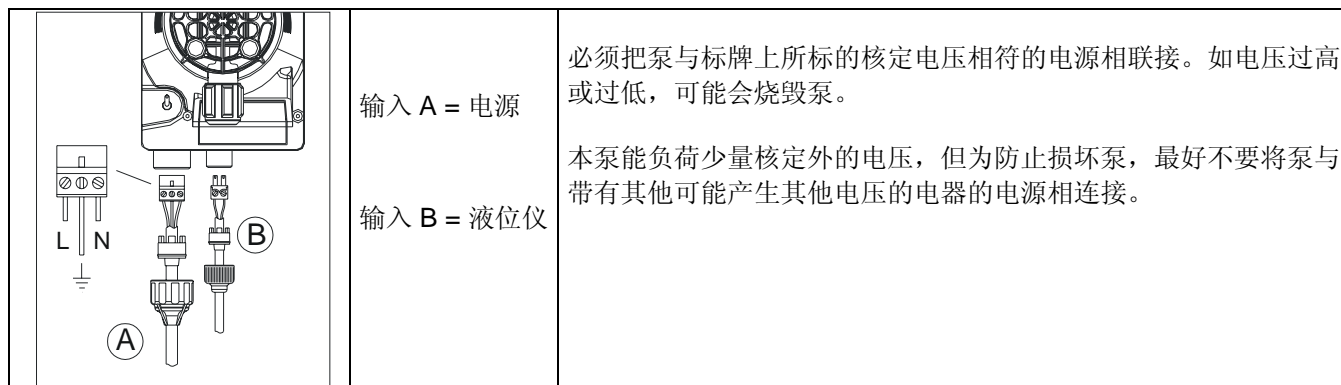
安装或维护此泵前，请仔细阅读下列注意事项：

警告： 欲对泵执行任何操作前，请务必切断其电源，并遵守有关投加流体的安全操作说明。

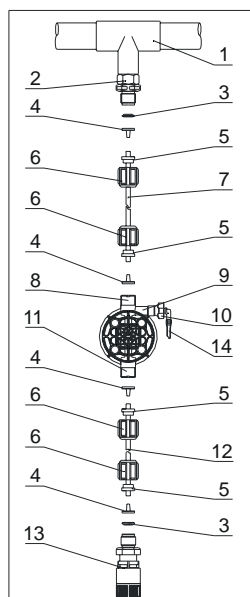
- 所有泵的各项技术参数是在以水为介质的情况下获得的，当待加化学品与水可能发生反应时，比如硫酸，必须排干泵腔。
- 将泵安装在温度不超过 40 度，相对湿度低于 90% 的地方，本泵的保护等级为 IP 65。
- 选择能便于检测和维护的地方来安装本泵，固定好本泵防止不必要的震动。
- 检测电压供应是否与泵的标牌上所标的核定电压相符。
- 如管道系统的压力一直在上升，加药时，要首先检测安装场所的压力是否超过加药泵的核定最大工作压力。



接线



管道连接



- 1 - 注射点
- 2 - 注射接头
- 3 - 密封圈
- 4 - 衬套
- 5 - 软管夹套
- 6 - 环形螺母
- 7 - 排液管
- 8 - 排液阀
- 9 - 泵头
- 10 - 排气阀
- 11 - 吸液阀
- 12 - 吸液管
- 13 - 底阀过滤器
- 14 - 排气阀接头

泵工作 800 个小时后，要使用工具再次拧紧可能松动的固定螺栓。

进行管道连接操作时，请遵循以下步骤：

- 底阀过滤器必须安装在距离液面5-10厘米的位置，以免被沉淀物堵塞而损坏泵的液压部位。
- 将泵安装在低于液面的位置是最好的安装的方法，这种方法非常适合小流量的泵，因其解决了所有的启动问题。这种方法经常用来投加次氯酸钠(NaOCl)和联氨(N₂H₄)，或其他容易产生气体的化学品。
- 我们的泵出厂时配备有标准的. 适合该泵的液压特征的吸液和排液管，如用户需要更长的管，请务必使用内外直径均与该泵相同的管道。
- 对于排液管道可能直接暴露与阳光下的户外安装使用，我们推荐用户使用可以防止紫外线辐射的黑色管道。
- 注射点最好位于泵的顶部或桶的顶部，为了确保泵的正常运转，最好与注射阀配合使用。
- 注射阀应该留有一定的延长部分，如无需延长部分，可以切断（如下图所示）。

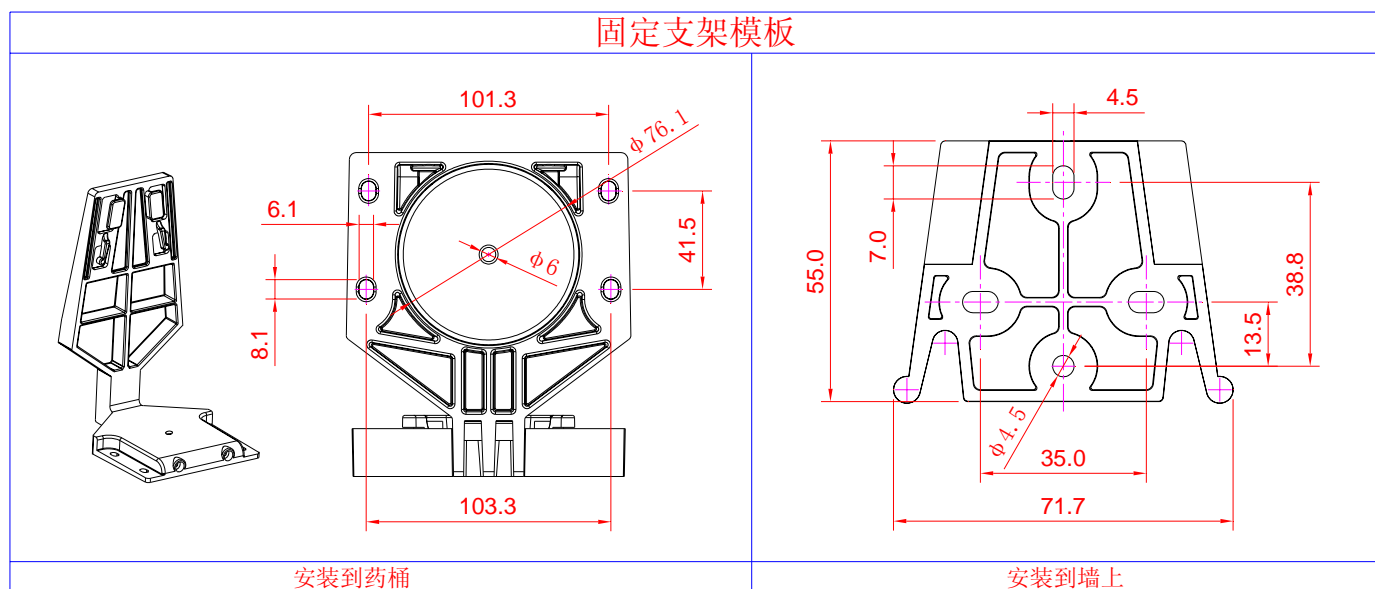


启动

完成上述操作后，就可以启动泵了。

启动

- 启动泵
- 逆时针旋转排气阀的接头，待有流体流出软管后，在拧紧接头，此时泵将开始正常投药。



故障排除

故障	故障起因	排除方法
泵正常工作，但投药中断	阀堵塞	清洗阀，如果不能清除阻塞午，请替换新阀
	过高的吸液高度	重新定位泵或桶的位置，从而降低吸入高度
	流体黏度过高	降低吸入高度或使用流量更大的泵
流量不足	阀有泄漏	检查环形螺母是否有松动
	流体黏度过高	降低吸入高度或使用流量更大的泵
	阀的局部有堵塞	清洗阀，如果不能清除阻塞午，请替换新阀
流量过大或不稳定	排液端有虹吸现象发生	检查注射阀是否正确安装，如流量不足，请安装一个背压阀
	错误使用了透明的 PVC 管作为排液管	使用不透明的 PE 管
	泵的校准有误差	检查系统压力下泵的流量
隔膜破损	背压过大	检查系统压力，检查注射阀是否堵塞。检查排液阀和注射点之间是否有堵塞。
	流体用完，泵空转，	检查是否安装了底阀过滤器，如想在桶内的化学品用完时，使泵停止，请安装液位仪
	隔膜保护不善	更换新的隔膜，并保证正确安装
泵没有正常启动	电压不足	检查连接电压与铭牌上标定的电压是否吻合